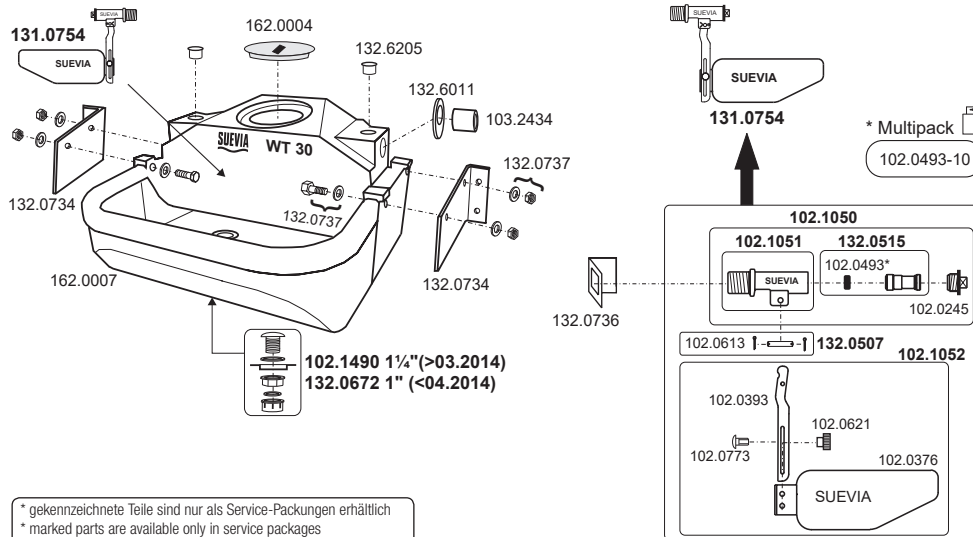


Ersatzteilliste · Spare Parts · Pièces Détachées



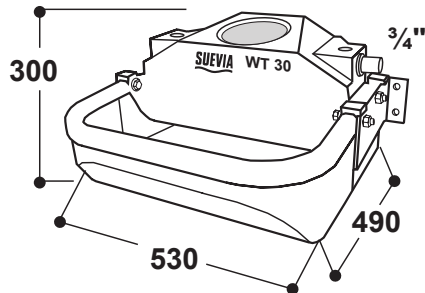
* gekennzeichnete Teile sind nur als Service-Packungen erhältlich
 * marked parts are available only in service packages
 * pièces marquées sont uniquement disponibles en conditionnement

SUEVIA



160.0030 Mod. WT30

Abmaße · Dimensions (mm)



Zubehör · Accessories



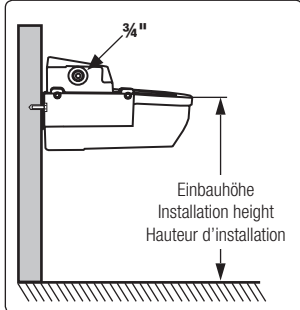
SUEVIA HAIGES GmbH

Max-Eyth-Str. 1
 D-74366 Kirchheim am Neckar · Germany
 Tel. +49 7143 971-0 · Fax +49 7143 971-80
www.suevia.com · info@suevia.com



03/2020 · Technische Änderungen vorbehalten · 104.8005

- DE Montageanleitung
 für Rinder, Kühe, Kälber, Pferde, Schafe, Ziegen
 Wasserdruck von 1 - 5 bar
- EN Installation instructions
 for cattle, dairy cows, calves, horses, sheep,
 goats
 water pressure from 1 - 5 bar / 14,5 - 72,5 psi
- FR Instructions de montage
 pour bovins, vaches, veaux, chevaux, ovins,
 chèvres
 pression d'eau de 1 à 5 bar



Befestigung

Laufstalltränke mit 4 geeigneten Schrauben an Wand befestigen. Bei Gitterbefestigung durchgehendes, starkes Flacheisen benutzen. DIN 1988 / DIN EN 1717 beachten!

Lochabstand: 600 mm

Einbauhöhe

Empfohlene Einbauhöhe bis Beckenrand:

- bei Rindern: 60 - 70 cm
- bei Kuh trockenstehend: 60 - 90 cm
- bei Kälbern: 40 - 60 cm
- bei Pferden: 90 - 110 cm
- bei Schafen, Ziegen: 30 - 40 cm

Einbauhöhe
Installation height
Hauteur d'installation

Achtung!

Vor Anschluss der Tränke die Wasserleitung gut durchspülen!

Wasserdruck

Maximal 1 bar Wasserdruck!
Troginhalt max. ca. 30 Liter.

Wasseranschluss

Das SUEVIA Mod. WT30 hat eine Anschlussmuffe mit 3/4" Innengewinde. Werkseitig ist der Wasseranschluss rechts, kann aber auch von der linken Seite durch Bohrung (bauseitens) erfolgen. Es sollte ein SUEVIA Wasserfilter (101.0487) vor der Laufstalltränke eingebaut werden.

Einregulieren des Wasserstandes

Der Wasserstand kann durch Höhenverstellung der Schwimmerflasche reguliert werden. Kunststoffmutter (102.0621) lösen, Schwimmer auf gewünschte Wasserstandshöhe einstellen, Kunststoffmutter (102.0621) wieder anziehen, dabei ist darauf zu achten, dass die Schwimmerflasche im 90° Winkel zum Ventilhebel (102.0393) steht.

Reinigung

Ablassschraube öffnen (132.0672). Wasser auslaufen lassen, Ablassschraube schließen.

Winterbetrieb

Wir empfehlen den Einbau der Tränke in eine Ringleitung. Anschluss erfolgt durch ein Durchlaufrohr (131.1302). Dadurch ist die Tränke in Verbindung mit einem SUEVIA Heizgerät frostgeschützt. Siehe Montageanleitung Durchlaufrohr (131.1302).

Weiters Zubehör:
Schutzbügel (131.1301)

Fixation

Use 4 suitable screws when mounted on a stone or wood wall. When mounting on a grid, use a robust flat iron piece. Observe DIN 1988 / DIN EN 1717!

Hole Distance: 600 mm

Installation Height

Recommended installation height from the edge of bowl:

- for cattle: 60 - 70 cm / 23,7 - 27,6"
- for dry cow: 60 - 90 cm / 23,7 - 35,4"
- for calves: 40 - 60 cm / 15,8 - 23,7"
- for horses: 90 - 110 cm / 35,4 - 43,3"
- for sheep, goats: 30 - 40 cm / 11,8 - 15,8"

Attention!

Flush water line well before you connect the drinker!

Water pressure

Water pressure max. 1 bar! (14,5 psi)
Trough contents: approx. 30 l (8 gallons)

Water connection

SUEVIA Trough Mod. WT30 has got a connecting sleeve with 3/4" female thread. Factory configuration offers connection from right hand side, but can also be drilled from left hand side. SUEVIA Water Filter (101.0487) should be used before the trough drinker WT30.

Water Level Adjustment

Water level can be adjusted means of height adjustment of the floatier. Loose the hexagon nut (102.0621), adjust the floatier at desired height and tighten the nut on again.

Take into account the following:
Float valve has to be placed that way that it is situated in a 90° angle to the valve lever (102.0393).

Cleaning

Open drainage screw (132.0672). Let the water bleed. Close drainage screw.

Use in winter season

We recommend to install the drinkig bowl into a water circuit. Frost protection is reached by integrating the circuit pipe (131.1302) in combination with a SUEVIA heating unit. See mounting instruction for circuit pipe (131.1302).

Accessories:
Protection Bracket available (131.1301)

Installation de l'abreuvoir

Utiliser 4 vis fortes pour la fixation de l'abreuvoir au mur. Pour la fixation sur des barreaux utiliser l'acier plat étiré robuste. Respecter la norme DIN 1988 / DIN EN 1717 !

Entraxe : 600 mm

Hauteur d'installation

Hauteur conseillé du sol au rebord de la cuve:

- pour bovins : 60 - 70 cm
- pour vache tarie : 60 - 90 cm
- pour veaux : 40 - 60 cm
- pour chevaux : 90 - 110 cm
- pour moutons, chèvres : 30 - 40 cm

Important !

Avant toute mise en service de l'abreuvoir, bien purger la canalisation !

Pression d'eau

Pression maximale 1 bar !
Contenance maximale env. 30 litres

Raccordement à l'eau

Le bac monoplace SUEVIA Mod. WT30 possède un raccordement femelle 3/4", sur le côté à droite. Raccordement à gauche possible, par perçage obligatoire. Il est conseillé d'installer un filtre à eau SUEVIA (101.0487) en début de ligne.

Réglage de la hauteur d'eau

Le réglage de la hauteur d'eau se fait par la montée ou la descente du flotteur. Desserrer l'écrou (102.0621). Une fois que le flotteur est à la hauteur voulue, resserrer l'écrou (102.0621). Dans le même temps il faut veiller: à ce que le flotteur soit toujours positionné à 90° par rapport au levier de soupape (102.0393).

Nettoyage

Desserrer la vis de bonde de vidange (132.0672). Faites vidanger l'eau. Resserrer la vis de vidange.

Utilisation en période hivernale

Par un tuyau de passage (131.1302), il est facilement possible d'intégrer cet abreuvoir sur un circuit en boucle. Nous vous recommandons l'utilisation d'un réchauffeur d'eau. Notice de montage du tuyau de passage (131.1302). Accessoires :
Protection en acier galvanisé disponible (131.1301)

