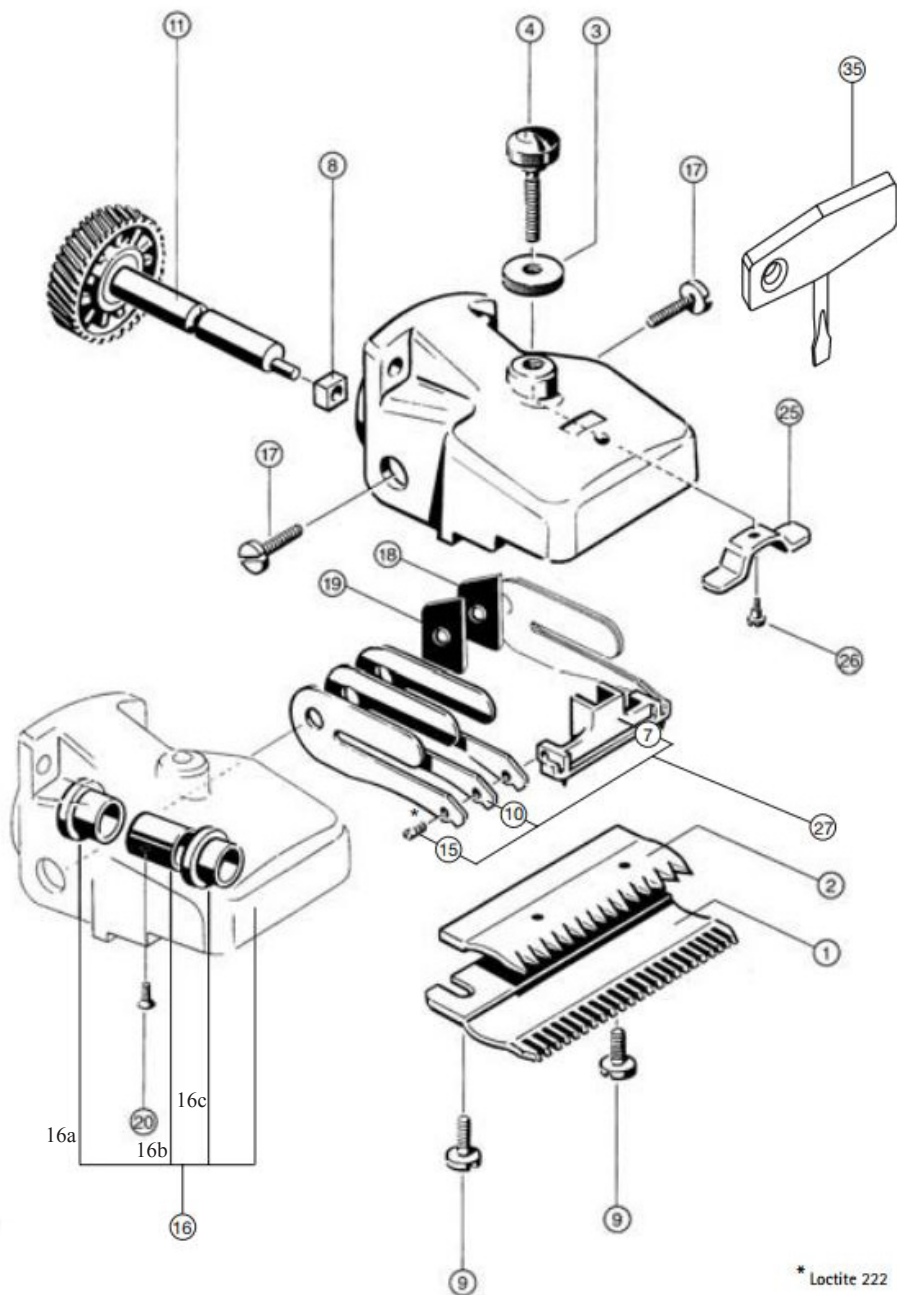


Sprängskiss Nöt/Hästsaxhuvud Aesculap Econom II GT 367

Passar Motor Aesculap GT 3xx & GT 4xx



Position	Artnr.	Lev. Artnr	Benämning
Pos. 3	E-207	GT610405	Låsmutter
Pos. 4	E-501	GT367205	Justerskruv
Pos. 27	E-503	GT367804	Komplett skärhållare
Pos. 7	E-504	GT367201	Skärhållare
Pos. 8	E-201	GT610304	Fyrkantslager
Pos. 9	E-204	GT610010	Skärskruv
Pos. 10	E-502	GT367202	Vibratorpaket 6 fjädrar OBS!
Pos. 11	E-505	GT367812	Enkeldrev med excenteraxel
Pos. 15	E-506	TA008295	Skruv till vibratorfjäder främre
Pos. 17	E-209	TA005091	Skruv till vibratorfjäder bakre
Pos. 19	E-508	GT367802	Distansbricka Vänster
Pos. 18	E-509	GT367803	Distansbricka Höger
Pos. 20	E-510	TA007765	Låsskruv till excenterhylsa
Pos. 16b	E-511	GT367203	Excenterhylsa
Pos. 16c	E-512	TA007596	Sinterlager främre
Pos. 16a	E-513	TA007597	Sinterlager bakre
Pos. 16	E-514	GT367801	Tomhus huvud GT367
Pos. 25	E-205	GT610307	Ok
Pos. 26	E-206	GT367207	Okskruv

* Loctite 222

LG Produkter AB
 Bjärerydsvägen 400
 294 93 Sölvesborg
 Tel: 0456-820020
 E-mail: order@lgprodukter.se
 Internet: www.lgprodukter.se

