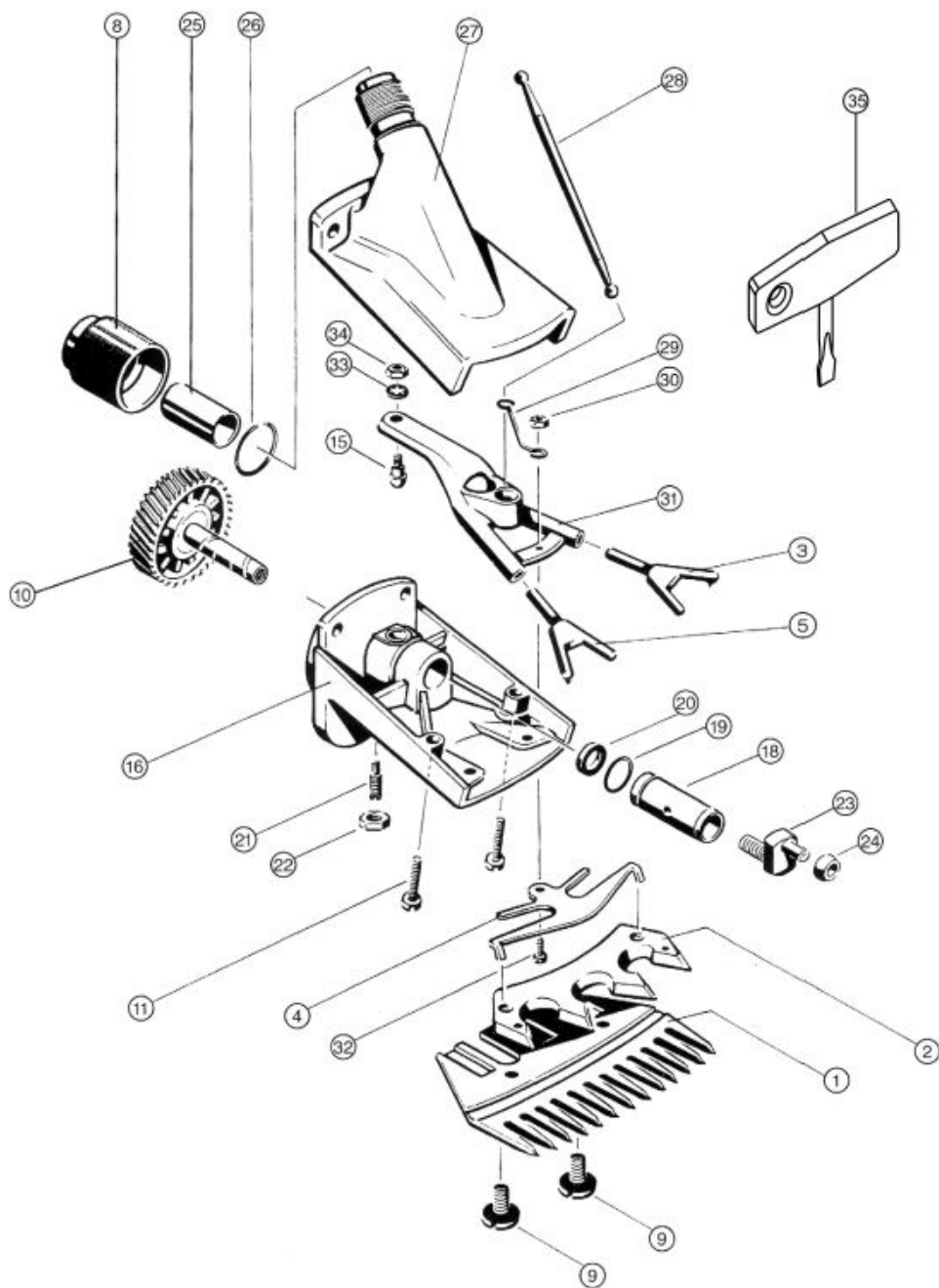


Sprängskiss Fårsaxhuvud Aesculap Econom II GT 369

Passar Motor Aesculap GT 3xx & GT 4xx



Position	Artnr.	Lev. Artnr	Benämning
Pos. 3	E-109	GT369206	Klo vänster
Pos. 4	E-108	GT630204	Bladfjäder
Pos. 5	E-110	GT369207	Klo Höger
Pos. 8	E-101	GT620208	Justermutter
Pos. 9	E-114	GT630015	Skärskruv
Pos. 10	E-404	GT369312	Enkeldrev med drivaxel
Pos. 11	E-405	TA007573	Underdelsskruv
Pos. 15	E-111	GT620203	Styrtapp
Pos. 16	E-419	GT369801	Huvud underdel
	E-124	GT620206	Kulskål
Pos. 18	E-407	GT369214	Glidlager Hylsa till drivaxel
Pos. 19	E-120	TA003818	O-Ring
Pos. 20	E-119	TA008542	Filtpackning
Pos. 21	E-116	TA003816	Låsskruv till excenterhylsa
Pos. 22	E-117	TA003817	Låsmutter till excenterhylsa
Pos. 23	E-410	GT369213	Excenter
Pos. 24	E-123	GT620306	Excenterlager
Pos. 25	E-102	GT586139	Tryckkolv
Pos. 26	E-103	GT586239	Bromsfjäder
Pos. 27	E-418	GT369202	Huvud överdel
Pos. 28	E-414	GT369209	Tryckstång
Pos. 29	E-415	GT369208	Tryckstångsfjäder
Pos. 30	E-105	TA003834	Mutter till bladfjäder
Pos. 31	E-416	GT369205	Pendel
Pos. 32	E-107	TA008588	Skruv till bladfjäder
Pos. 33	E-112	GT620023	Bricka till styrtapp
Pos. 34	E-113	GT620021	Mutter till styrtapp
Pos. 10,18,19,20,23	E-408	GT369814	Kitt Axel + Hylsa + Excenter + Packningar

LG Produkter AB
Bjärerydsvägen 400
294 93 Sölvesborg

Tel: 0456-820020

E-mail: order@lgprodukter.se

Internet: www.lgprodukter.se

