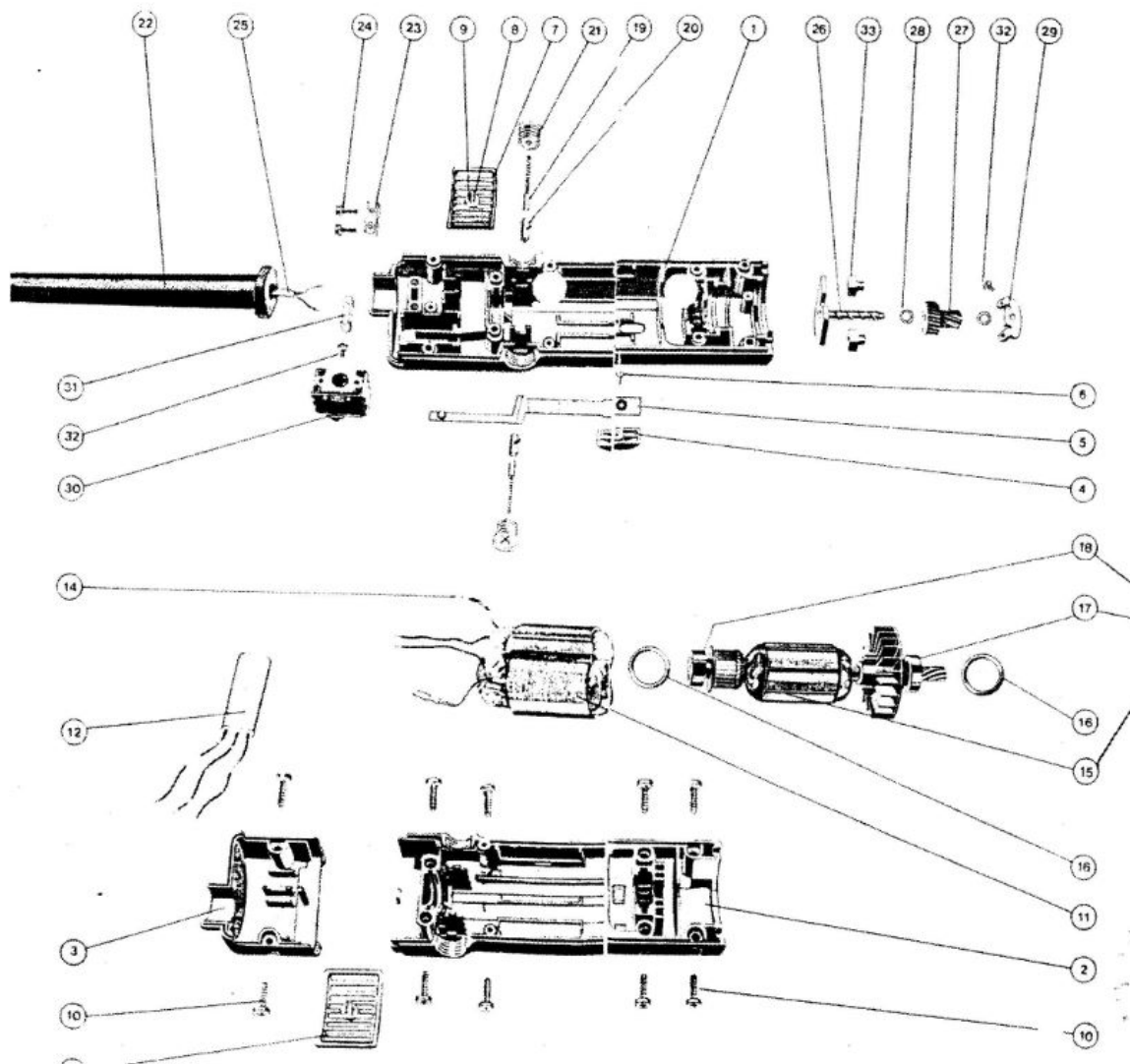


Sprängskiss Motor Aesculap Econom GT 2xx-Serien



| Position | Artnr. | Lev. Artnr | Benämning |
|------------|---------|------------|------------------------------|
| Pos. 1+2+3 | E-001 | GT274850 | Komplett motorkåpa |
| Pos. 4 | E-004 | GT274204 | Knapp |
| Pos. 5 | E-005 | GT274205 | Hävstång till strömbrytare |
| Pos. 6 | E-006 | | Knappskruv |
| Pos. 7 | E-007 | GT274804 | Luftfilter |
| Pos. 8 | E-008 | | Bricka Till Luftfilter |
| Pos. 9 | E-009 | TA004766 | Skruv till luftfilter |
| Pos. 10 | E-010 | TA005275 | Motorhöljeskruv |
| Pos. 11 | E-011 | | Fältledning |
| Pos. 12 | E-012 | TA005714 | Störningsskydd |
| Pos. 13 | E-013 | | Ankare komplett med kullager |
| Pos. 14 | E-014 | | Stickkontakt |
| Pos. 15 | E-015 | | Ankare Utan Kullager |
| Pos. 16 | E-016 | TA004732 | O-Ring |
| Pos. 17 | SKF-608 | | Kullager främre SKF-608 |
| Pos. 18 | SKF-626 | | Kullager bakre SKF-626 |
| Pos. 19 | E-017 | GT074254 | Kol med fjäder |
| Pos. 20 | E-018 | GT274211 | Kolhållare |
| Pos. 21 | E-019 | | Kolhållarskruv |
| Pos. 22 | E-020 | GT074218 | Kabelskydd |
| Pos. 23 | E-021 | GT104213 | Kabelavlastningsbygel |
| Pos. 24 | E-022 | TA003537 | Kabelavlastningsskruv |
| Pos. 25 | E-023 | TA003822 | Anslutningskabel Utgått |
| Pos. 26 | E-024 | | Axel Till Dubbeldrev |
| Pos. 27 | E-025 | GT630802 | Dubbeldrev |
| Pos. 28 | E-026 | | Bricka Till Dubbeldrev |
| Pos. 29 | E-027 | GT274213 | Bygel till dubbeldrev |
| Pos. 30 | E-028 | TA005272 | Strömbrytare Utgått |
| Pos. 31 | E-029 | GT274216 | Hållare till strömbrytare |
| Pos. 32 | E-030 | TA005276 | Skruv till strömbrytare |
| Pos. 33 | E-031 | GT274215 | Hakmutter |

LG Produkter AB
Bjärarydsvägen 400
294 93 Sölvesborg

Tel: 0456-820020

E-mail: order@lgprodukter.se

Internet: www.lgprodukter.se

