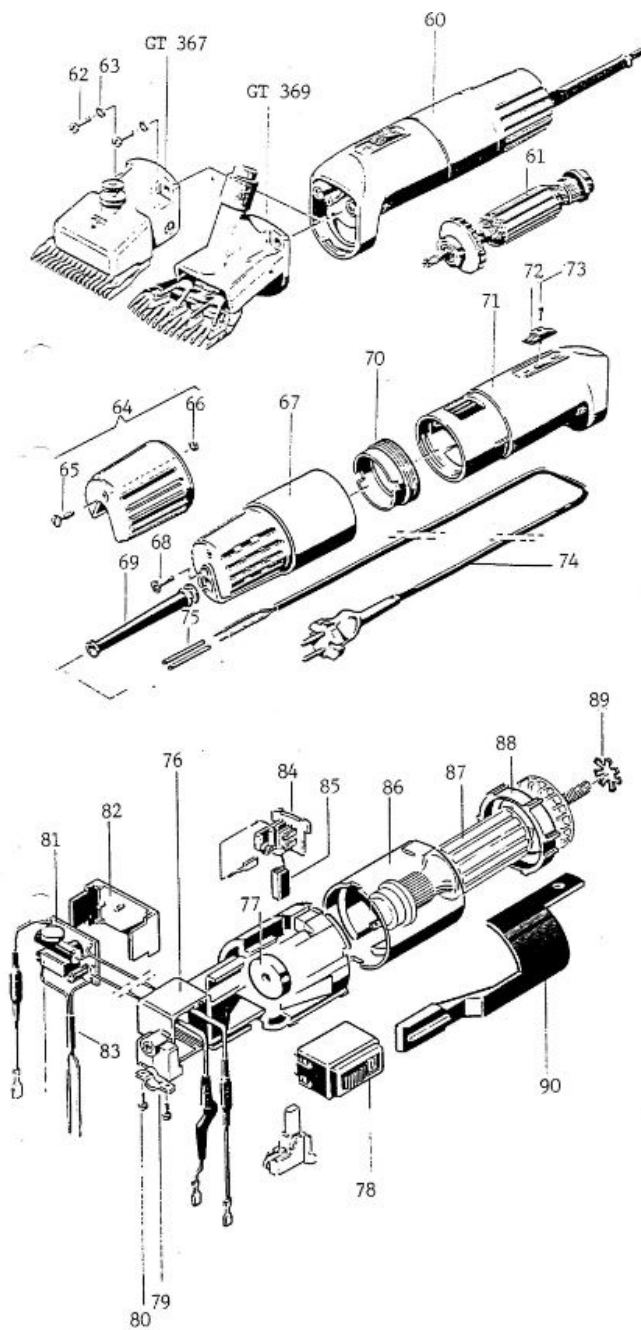


## Sprängskiss Motor Aesculap Econom GT 3xx-Serien



Position	Artnr.	Lev. Artnr	Benämning
Pos. 61	E-321	GT374864	Ankare komplett med kullager
Pos. 62	E-300	TA007571	Huvudfastsättningskrav
Pos. 63	E-125	TA003955	Bricka till Huvudfastsättningskrav
Pos. 64	E-322	GT374814	Luftfilter komplett
Pos. 65	E-302	TA007480	Skrav till luftfilter
Pos. 66	E-303	TA007506	Bricka till luftfilter
Pos. 67	E-323	GT374803	Motorhölje bakdel GT300
Pos. 68	E-304	TA007475	Motorhöljeskrav
Pos. 69	E-305	TA008529	Kabelskydd
Pos. 70	E-324	GT374201	Gängad Ring
Pos. 71	E-325	GT374201	Motorhölje framdel GT300
Pos. 72	E-306	GT374203	Knapp
Pos. 73	E-307	GT374204	Knapp tapp
Pos. 74	E-309	TA007478	Anslutningsladd
Pos. 75	E-308	TA020659	Isolerslang Utgått
Pos. 76	E-326	GT374802	Motorhölje Innerdel GT300
Pos. 77	E-310	GT374227	Lagerskål
Pos. 78	E-311	TA007707	Strömbrytare
Pos. 79	E-312		Kabelavlastningsbygel
Pos. 80	E-313	TA007476	Skrav till kabelavlastningsbygel
Pos. 81	E-314	GT374830	Kretskort GT300
Pos. 84	E-315	GT374806	Kolhållare
Pos. 85	E-316	GT374208	Kol
Pos. 86	E-317	GT374824	Fält
Pos. 88	E-318	GT374205	Ankarring
Pos. 89	E-319	TA004630	Stjärnfjäder
Pos. 90	E-320	GT374202	Hävstång till strömbrytare

**LG Produkter AB**  
 Bjärerydsvägen 400  
 294 93 Sölvesborg  
 Tel: 0456-820020  
 E-mail: [order@lgprodukter.se](mailto:order@lgprodukter.se)  
 Internet: [www.lgprodukter.se](http://www.lgprodukter.se)

