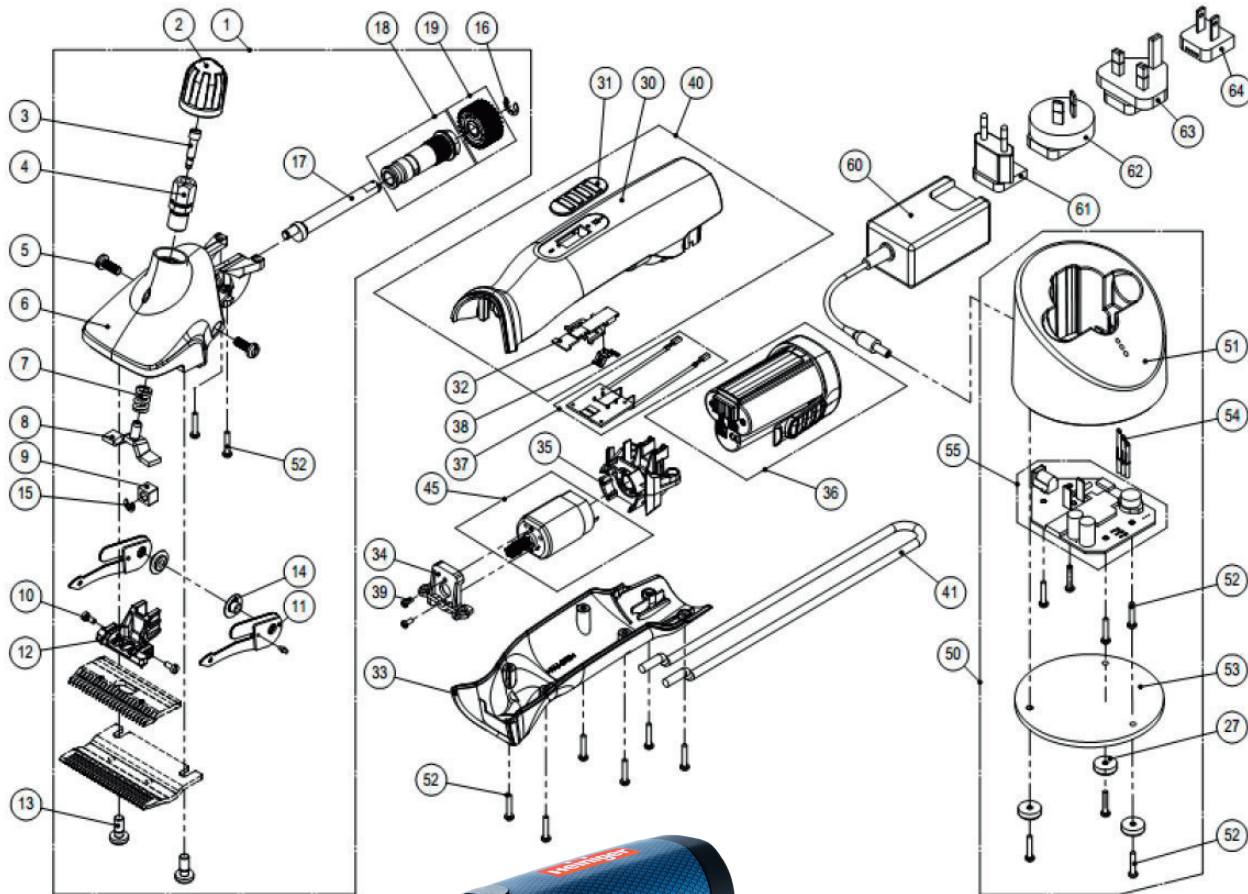


# Heiniger Xplorer Batterisax



| Position | Artnr. | Lev. Artnr | Benämning                             |
|----------|--------|------------|---------------------------------------|
| 1        |        | 708-540    | Komplett Huvud Xplorer                |
| 2        |        | 708-160    | Justermutter                          |
| 3        | HE-424 | 706-510    | Distansskruv                          |
| 4        | HE-518 | 707-091    | Justerhylsa (Delta/Progress/X-Series) |
| 5        | HE-429 | 706-520    | Skruv Till Vibratorfjäder             |
| 6        | HE-651 | 708-141    | Tomhus Nöt (X-Series)                 |
| 7        | HE-427 | 706-517    | Justerfjäder                          |
| 8        | HE-425 | 706-511    | Ok                                    |
| 9        | HE-435 | 706-507    | Fyrkantlager Heiniger                 |
| 10       | HE-432 | 706-525    | Vibratorskruv                         |
| 11       | HE-428 | 706-518    | Vibratorfjäder                        |
| 12       | HE-652 | 708-150    | Skärhållare (X-Series)                |
| 13       | HE-430 | 706-521    | Skärskruv                             |
| 14       | HE-653 | 708-146    | Centreringsbussning (X-Series)        |
| 15       | HE-515 | 707-088    | Låsclips Exenter (Progress/X-Series)  |
| 16       | HE-418 | 706-524    | Låsbricka                             |
| 17       | HE-654 | 708-145    | Exenteraxel (Xperience)               |
| 18       | HE-655 | 708-142    | Exenteraxelhylsax (X-Series)          |
| 19       | HE-770 | 708-543    | Kuggjul (Xplorer)                     |
| 27       | HE-723 | 707-882    | Gummifötter Till Laddare              |
| 30       | HE-771 | 708-430    | Motorkåpa Övre (Xplorer)              |
| 31       | HE-607 | 708-061    | Strömbrytar Knapp (X-Series)          |
| 32       | HE-772 | 708-460    | Läges Fjäder Till Brytarknapp         |
| 33       | HE-773 | 708-450    | Motorkåpa Undre (Xplorer)             |
| 34       | HE-774 | 708-510    | Främre Motorfäste Xplorer             |
| 35       | HE-775 | 708-511    | Bakre Motorfäste Xplorer              |
| 36       | 10-039 | 708-520    | Batteri Till Heiniger Xplorer         |
| 37       | HE-776 | 708-480    | Kretskort (Xplorer)                   |
| 38       | HE-777 | 707-842    | Kontaktblek Brytare Xplorer           |
| 39       | HE-759 | 701-711    | Skruv Till Elmotor                    |
| 40       | HE-778 | 708-440    | Motorkåpa Övre Komplet (Xplorer)      |
| 41       | HE-508 | 707-555    | Snöre (Progress/Xplorer)              |
| 45       | HE-779 | 708-500    | Komplett Motor (Xplorer)              |
| 50       | HE-780 | 708-550    | Laddare Xplorer                       |
| 51       | HE-781 | 708-570    | Hölje Till Laddare Xplorer            |
| 52       | HE-509 | 707-557    | Höljeskruv (Progress/X-Series)        |
| 53       | HE-782 | 708-563    | Bottenplatta Till Laddare Xplorer     |
| 54       | HE-783 | 708-564    | Ljusledare Till Laddare Xplorer       |
| 55       | HE-784 | 708-560    | Kretskort Till Laddare Xplorer        |
| 60       | HE-785 | 708-490    | Transformator Till Laddare Xplorer    |
| 61       | HE-724 | 707-895    | Euro Plug Till Laddare                |

LG Produkter AB  
Bjärarydsvägen 400  
294 93 Sölvesborg

Tel: 0456-820020

E-mail: [order@lgprodukter.se](mailto:order@lgprodukter.se)

Internet: [www.lgprodukter.se](http://www.lgprodukter.se)

