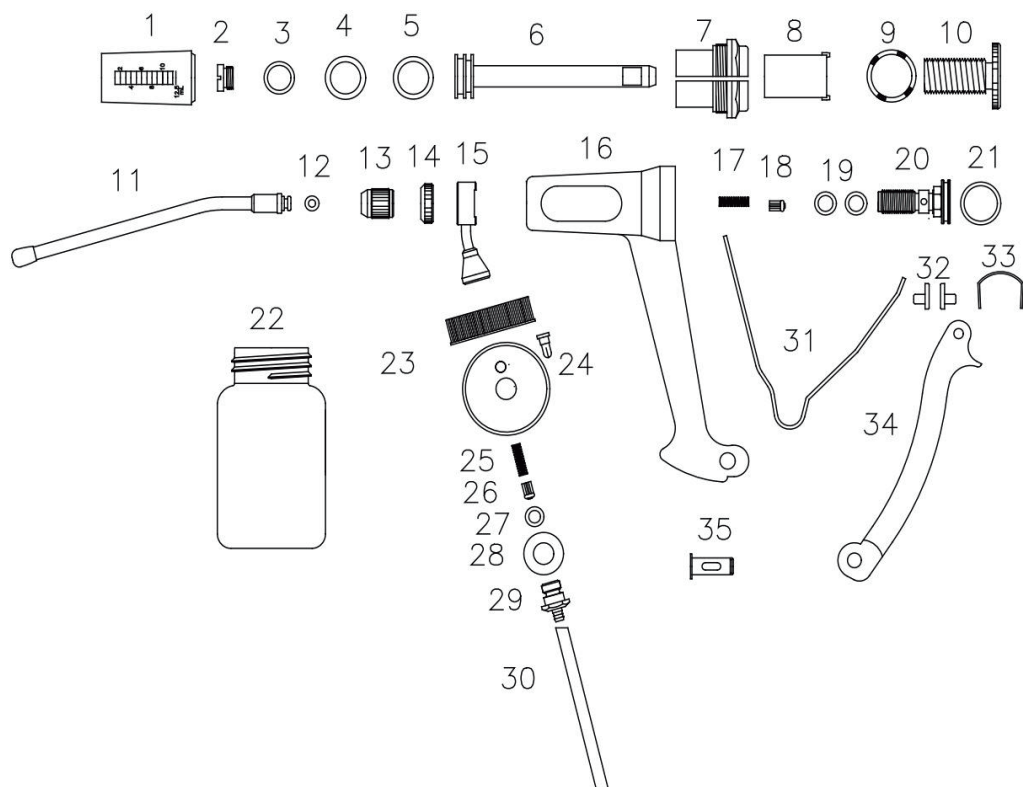


45-330 Doseringspistol NJ Phillips PAD1027 med behållare



- Pos.
11, 12
13
17,18
22,23,24
24
27
15,25,26,27,28,29,30
7,8,9,10
13,14,17,18,19,20,21
1,3,4,5,12,17,18,19,21,24,25,26,27

Art.nr	Benämning	Lev. Art.nr
P330-976	Avmaskningsmunstycke till 45-330	WX976
P330-SN85/N	Mutter för munstycke	SN85/N
P346-100	Backventil & fjäder till 45-346 + 45-330	SH1579/CA + SP41
P330-977	Kit med behållare	WX977
P330-SP1379	Ventil till behållare	SP1379
P330-SP1	O-Ring	SP1
P330-978	Servicesats för flaskanslutning	WX978
P330-WX328	Dose Adjustor Assembly	WX328
P330-WX979	Liten Servicesats till 45-330	WX979
P330-WX981	Stor Servicesats till 45-330	WX981



LG Produkter AB
Bjärarydsvägen 400
294 93 Sölvesborg
Tel: 0456-820020
E-mail: order@lgprodukter.se
Internet: www.lgprodukter.se

