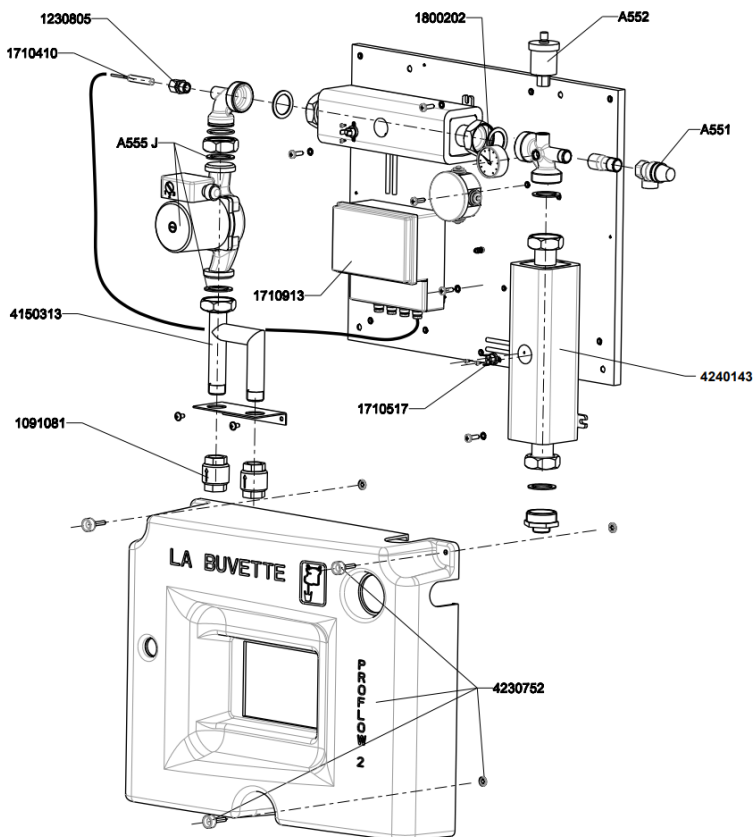


Reservdelar La Buvette Profflow II Cirkulerande Vattensystem

PROFLOW 2

Codification	Désignation
PROFLOW 2	
A551	Souape de sécurité
A552	Purgeur auto A/clepet
A556 J	1 circulateur avec joints
1091081	Sac 2 clapets anti-retour 3/4"
1100104	Boîte ronde étanche
1230805	Raccord biconique 3/8 x 10 percé
1710410	Sonde de température avec olive
1710517	Thermostat de sécurité avec vis
1710913	Boîtier de régulation complet avec sonde
1800202	Manomètre
4150313	Tube arrivée départ
4230752	Ensemble capot avec boutons de serrage
4240143	Corps de chauffe sans thermostat de sécurité
PROFLOW 1 jusque fin 2007	
4240130	Thermoplongeur 3kw a bride
1710507	Thermostat seul



Nedan finner du reservdelarna. Du kan även trycka på artikelnummer för att komma vidare till reservdelen

Position	Artnr.	Benämning
1091081	Ej Lagerförd	Backventil
1230805	Ej Lagerförd	Infästning Givare
1710410	LB-1710410	Temperaturgivare till Profflow II med kabel
1710517	LB-1710517	Skydds Termostat Profflow II
1710913	LB-1710913	Kontrollbox komplett med sond
1800202	Ej Lagerförd	Manometer
4150313	Ej Lagerförd	Anslutnings Rör
4230752	Ej Lagerförd	Kåpa med Fasthållning Knoppar
4240143	LB-4240143	Värmeelement Utan Termostat
A551	Ej Lagerförd	Övertrycks Ventil 7 Bar 1/2"
A552	LB-A552	Automatisk Avluftningsventil
A555	LB-A555	Cirkulations Pump Profflow II
Profflow 1 Fram till slutet av 2007		
1710507	LB-1710507	Termostat Profflow - Före 2007
4240130	LB-4240130	Element Profflow - Före 2007

Ni hittar reservdelarna på vår hemsida:

https://www.lgprodukter.se/category.html?category_id=1011

LG Produkter AB
 Bjärarydsvägen 400
 294 93 Sölvesborg
 Tel: 0456-820020
 kundtjanst@lgprodukter.se