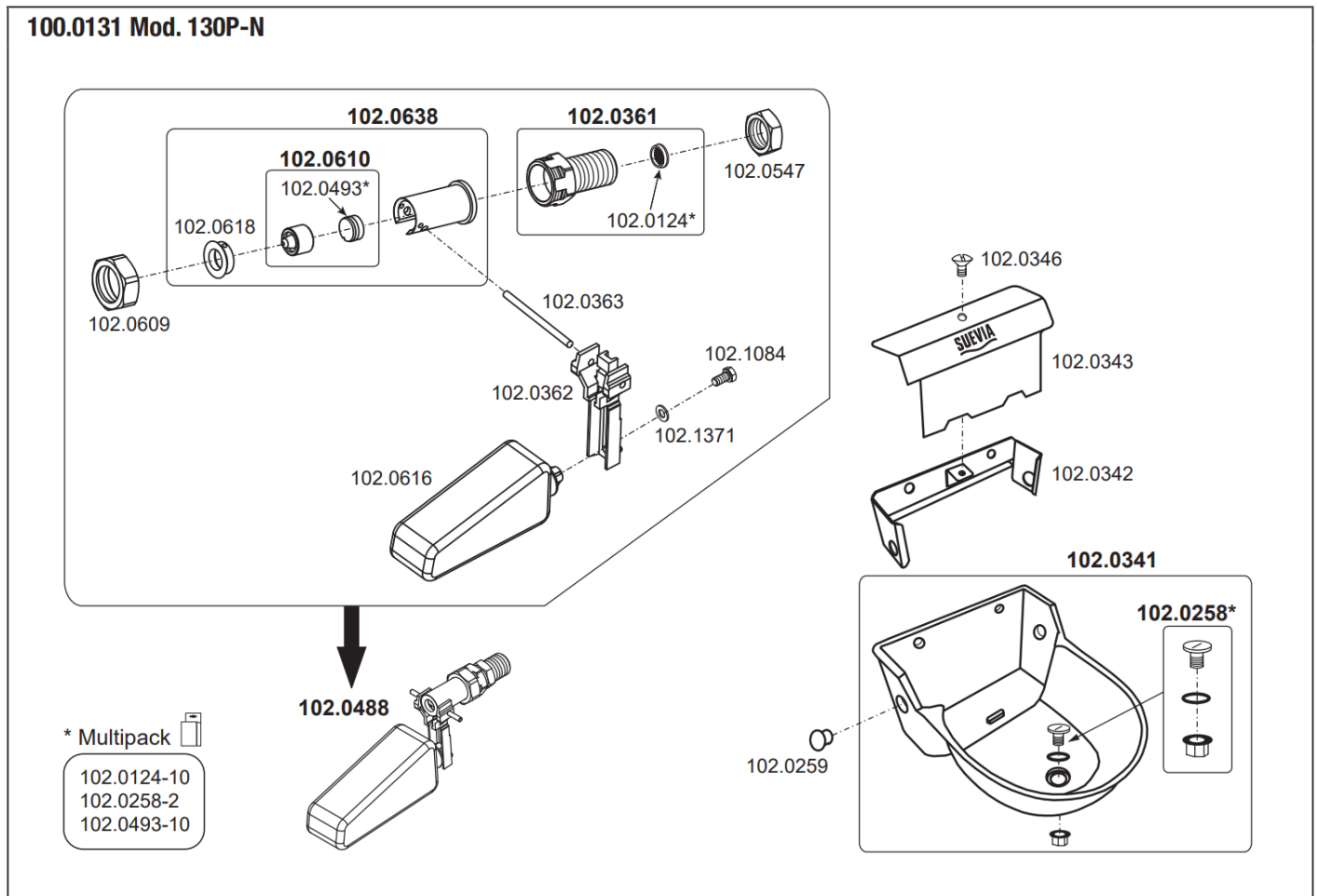


Reservdelar Suevia 130P-N Flottörventil Lågtryck under 1 Bar



Nedan finner du reservdelarna. Du kan även trycka på artikelnummer för att komma vidare till reservdelen Reservdelsblad med sprängskiss som PDF fil.

Position	Artnr.	Benämning
102.0124	SUE-102.0124	Sil till ventil
102.0124-10	SUE-102.0124-10	Sil till ventil 10-pack
102.0258	SUE-102.0258	Dräneringsplugg med packning
102.0259	Ej Beställningsbar	Plast Plugg
102.0341	Ej Beställningsbar	Plast Kopp 130P
102.0342	Ej Beställningsbar	Fäst Ram
102.0343	Ej Beställningsbar	Skydds Plåt Rostfri 130P
102.0346	SUE-102.0346	Spår Skruv Kullrig Skalle M8 x 16
102.0361	Ej Beställningsbar	Ventil anslutning 1/2"
102.0362	SUE-102.0362	Flottörmarm 75mm
102.0363	SUE-102.0363	Mässingspinne
102.0488	Ej Beställningsbar	Komplett Flottör till Lågtryck Suevia 130P-N
102.0493	SUE-102.0493	Ventilpackning 1 st
102.0493-10	SUE-102.0493-10	Ventilpackning 10-pack
102.0547	SUE-102.0547	Mutter 1/2" Mässing
102.0609	SUE-102.0609	Överfallsmutter mässing M28x1.5
102.0610	SUE-102.0610	Ventil Kolv Med Gummipuck (Ventil Tätning)
102.0616	SUE-102.0616	Flottör
102.0618	SUE-102.0618	Låsning
102.0638	Ej Beställningsbar	Komplett Ventilhus med Kolv För Lågtryck <1Bar

102.1084	Ej Beställningsbar	Skruv
102.1371	Ej Beställningsbar	Bricka