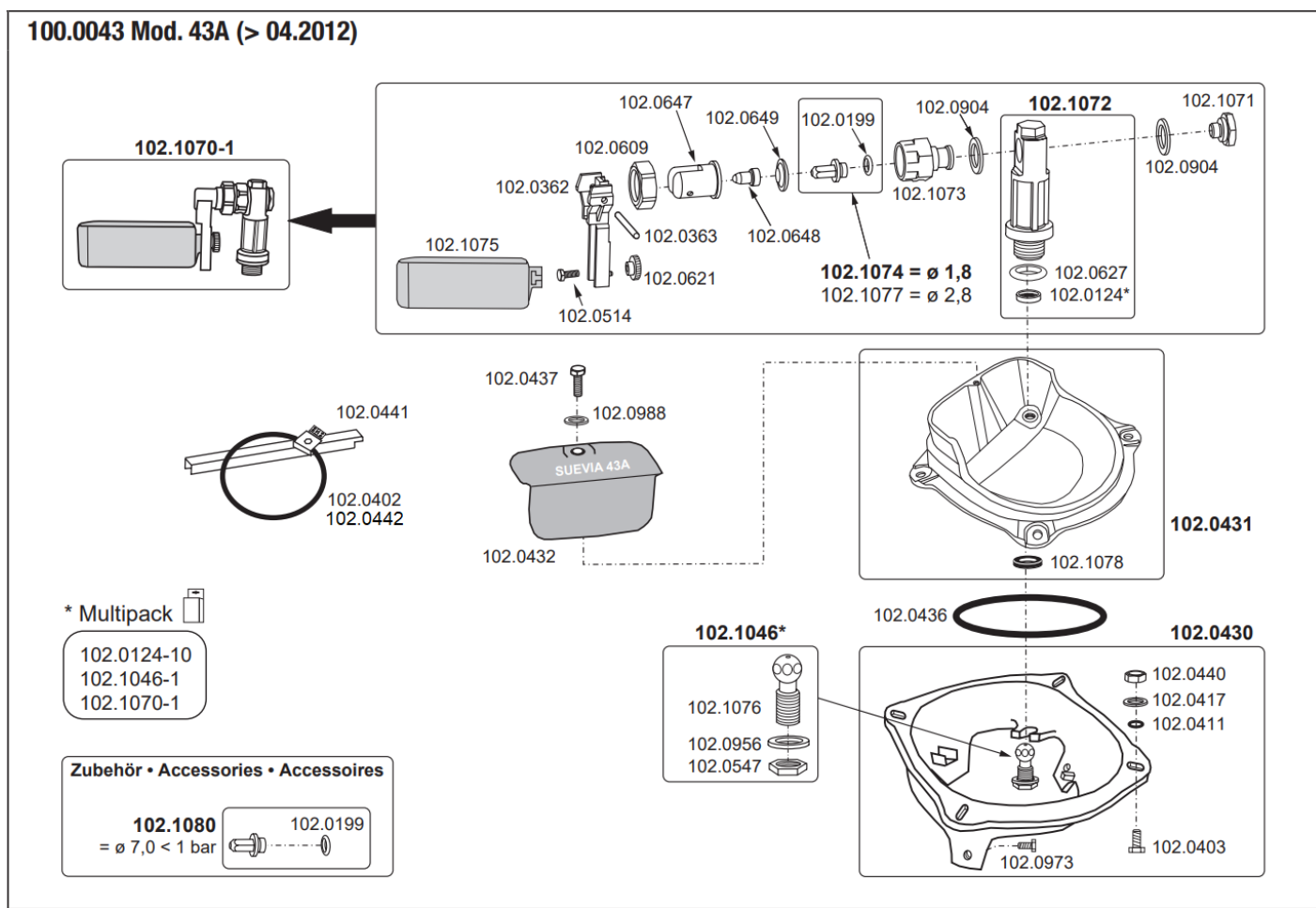


Reservdelar Suevia 43A 80 Watt & 43A-Sibiria 180 Watt (Nyare än 04.2012)



Nedan finner du reservdelarna. Du kan även trycka på artikelnummer för att komma vidare till reservdelen Reservdelsblad med sprängskiss som PDF fil.

Position	Vårt Artnr.	Benämning
102.0124	SUE-102.0124	Sil till ventil
102.0124-10	SUE-102.0124-10	Sil till ventil 10-pack
102.0199	Ej Beställningsbar	O-ring
102.0362	SUE-102.0362	Flottörm 75mm
102.0363	SUE-102.0363	Mässingsaxel 4 x 63 mm 43A,130/P/PH,340,350,509
102.0402	SUE-102.0402	Värmeelement 80 Watt till Suevia 41A & 43A
102.0403	Ej Beställningsbar	Mässingsbult M10 x 30
102.0411	Ej Beställningsbar	Gummilåsning
102.0417	SUE-102.0417	Bricka Rostfri
102.0430	Ej Beställningsbar	Underdel 43A
102.0431	Ej Beställningsbar	Överdel 43A
102.0432	SUE-102.0432	Skyddsvägg 43A
102.0436	Ej Beställningsbar	Gummitätning List 43A
102.0437	Utgått	Mässingsbult M8 x 20 Ersatt av SUE-132.0528
102.0440	SUE-102.0440	Låsmutter Mässing M10 41A,43A
102.0441	SUE-102.0441	Stag Till Värmslinga 41A,43A
102.0442	SUE-102.0442	Värmeelement 180 W 41A-Sibiria & 43A-Sibiria
102.0514	SUE-102.0514	Sexkantskruv M5x14 mm*
102.0547	SUE-102.0547	Mässingsmutter ½ ”

102.0609	SUE-102.0609	Överfallsmutter mässing M28x1.5
102.0621	SUE-102.0621	Plastmutter M5
102.0627	SUE-102.0627	O-ring 21,5x30x6 43A
102.0647	SUE-102.0647	Ventilhus till Suevia
102.0648	SUE-102.0648	Ventil spets
102.0649	SUE-102.0649	Ventil membran Ø22mm
102.0904	SUE-102.0904	Nylonbricka 25x17x2mm*
102.0956	Ej Beställningsbar	Bricka Rundad
102.0988	SUE-102.0988	Bricka 17 x 8,5 x 1,5 mm
102.1046	SUE-102.1046	Kulstycke Mässing Kompletterad Mutter,bricka 41A,43A
102.1070-1	SUE-102.1070	Flottör komplett med ventilhus 43A (Nyare än 04.2012)
102.1071	SUE-102.1071	Ändskruv 43A
102.1072	SUE-102.1072	Ventiltorn Med O-ring & Sil 43A
102.1073	SUE-102.1073	Anslutningsdel Mässing 43A
102.1074	Ej Beställningsbar	Munstycke ø 1,8 Till Ventil 102.1070
102.1075	SUE-102.1075	Flytkropp till Suevia 43A
102.1076	Ej Beställningsbar	Kulstycke Mässing
102.1077	SUE-102.1077	Munstycke ø 2,8 Till Ventil 102.1070
102.1078	SUE-102.1078	Gummitätning konisk till Suevia 41A, 43A
102.1080	Ej Beställningsbar	Munstycke ø 7,0 < 1 bar Till Ventil 102.1070
132.0528	SUE-132.0528	Bult Rostfri A2 M8 x 20 mm